

HL8097-M(MD)系列板后(板后电缆)型防爆按钮(ⅡC、tD)

Ex 元件篇

■ 型号含义

HL 8097-□/□/□□□

F-标识框(不带不注)
MD-板后电缆型
M-板后型
按钮头代号



标识代号	01	02	03	04	05	21	22	24	25	41	61	81
标识字	空白	I	II	ON	START	空白	0	OFF	STOP	空白	空白	空白
标识牌颜色	绿色	绿色	绿色	绿色	绿色	红色	红色	红色	红色	黄色	白色	黑色
字颜色	/	白色	白色	白色	白色	/	白色	白色	白色	/	/	/

注: A2标识代号为□/□, 如02/22。

触头代号	I	II	III
触头型式	一常开 二常闭	二常开	二常闭

A1-标准按钮 A2-双按钮 A3-急停自锁按钮
A4-蘑菇头按钮 Y0-带钥匙蘑菇头按钮
产品代号
企业代号

注: 国际认证产品型号为HL0101。

国际认证产品



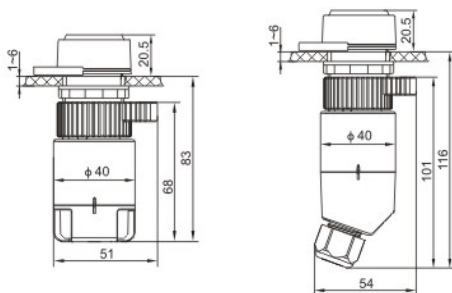
■ 适用范围

- 1区、2区和/或21区、22区危险场所;
- ⅡA、ⅡB、ⅡC类爆炸性气体环境和可燃性粉尘环境;
- 环境温度 M型: -20~+70°C, -40~+70°C(需说明);
MD型: -20~+55°C(T6)/70°C(T5),
-40~+55°C(T6)/70°C(T5)(需说明)。

■ 产品特点

1. 外壳由定制工程塑料注塑成型;
2. 快速拆装结构, 安装维护方便、快捷;
3. 板后型防爆按钮(M)与增安型壳体配套使用, 不可单独用于爆炸性气体和可燃性粉尘环境。

■ 板后型配操作头外形尺寸



■ 主要技术参数

额定电压(V)	AC220~250	AC380/415	DC24
额定电流(A)	6	6	1.6

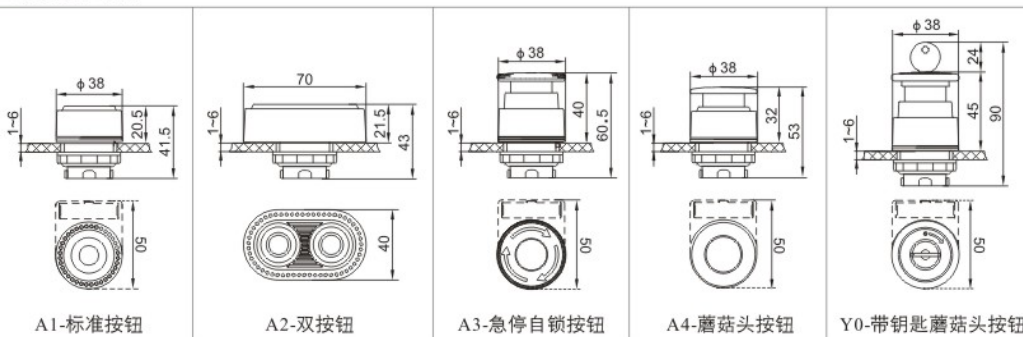
额定电压(V)	DC60	DC110	DC220
额定电流(A)	0.9	0.4	0.25

产品型号	防爆标志	端子	电缆外径(mm)
HL8097-M	ExdeⅡC Gb	1.5mm ²	—
HL8097-MD	Ex deⅡC T6/T5Gb Ex tD A21 IP66 T80/T95°C		φ6~φ11

产品型号	防腐等级	防护等级	备注
HL8097-M	F2	IP20, IP66(头部)	不可单独使用
HL8097-MD	W, WF2	IP66	可单独使用

专利产品, 仿冒必究

■ 外形尺寸



■ 安装间距

